

ト-カン 実楽るベッド

み らく

培地容量を自由に設計でき イチゴの高設栽培に最適!!



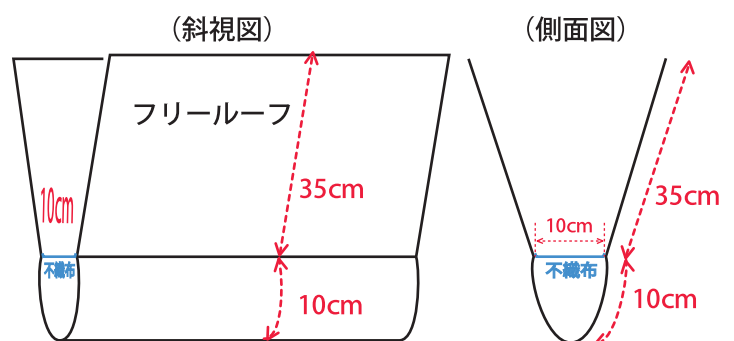
養液土耕栽培にも!!

●特徴

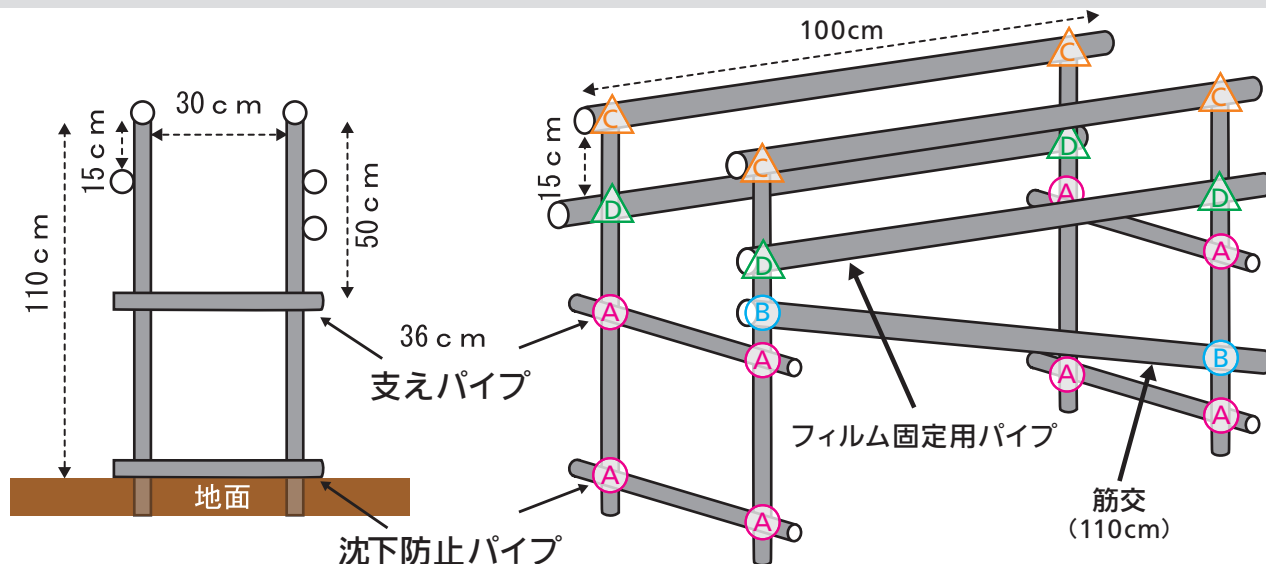
- ・排水溝と幅 10 c m の防根不織布を一体化させ、排水性に優れ、水切れの良いカバーです。
- ・耐久性に優れた P O フィルムを使用しているため長期使用に耐え、軽くて手軽に設置が可能です。
- ・長さ継や着脱が簡便に出来ます。

●標準規格

内容	幅	備考
ベッド幅	45 cm	一般規格 0.15mm 厚みのフリールーフ使用 規格外のフィルムを使用及び規格外幅は別注。
防根不織布の幅	10 cm	フリールーフに熱溶着加工
排水溝の長さ	10 cm	—
フリールーフシルバー	0.15mm	厚み
不織布	50 g/m ²	目付



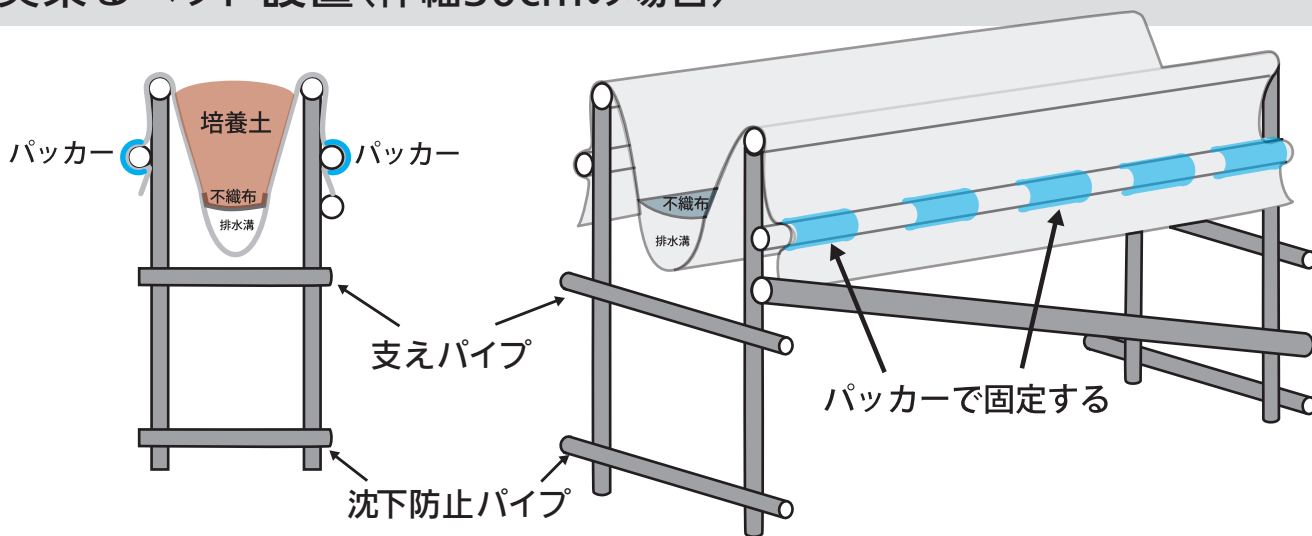
●実楽るベッド設置準備(枠幅30cmの場合)



1mにつき必要な個数					
A	パイプクロス	8個	B	ナナメクロス	2個
C	自在Tバンド	4個	D	パイプバンド	4個

*佐藤産業株式会社様 商品例

●実楽るベッド設置(枠幅30cmの場合)



●使用上の注意事項

- ・実楽るベッドが傷ついた場合は農PO専用補修テープで補修して下さい。
- ・実楽るベッドの劣化は、目視ではわかりません。培地の取り換え時に取り換えをお勧めします。
- ・長期間使用すると不織布に根が絡み、排水不良を起こす事があります。

販売店

ホームページが
新しくなりました



▲東罐興産の
ホームページは
こちら

東罐興産 検索



東罐興産株式会社

本社 〒105-0013 東京都港区浜松町1-2-14 ユーデンビル
 関東営業所 TEL 03-5472-5111(代) FAX 03-5472-5115
 工場 〒972-8311 いわき市常磐水野谷町亀の尾85-12
 TEL 0246-42-3911 FAX 0246-42-3913
 北海道出張所 〒060-0004 札幌市中央区北4条西4-1-1 ニュー札幌ビル8F
 TEL 011-206-6300 FAX 011-261-2916
 東北営業所 〒981-3408 宮城県黒川郡大和町松坂平8-2
 TEL 022-344-4135 FAX 022-347-0315
 関西営業所 〒566-0031 大阪府摂津市昭和園10-1
 TEL 072-658-1018 FAX 072-636-7062
 九州営業所 〒862-0942 熊本市東区江津3-4-12
 TEL 096-370-7711 FAX 096-370-7712

<https://www.tokan.co.jp/tokankousan/>