

ト-カン 実楽るベッド

み らく

培地容量を自由に設計でき
イチゴの高設栽培に最適!!



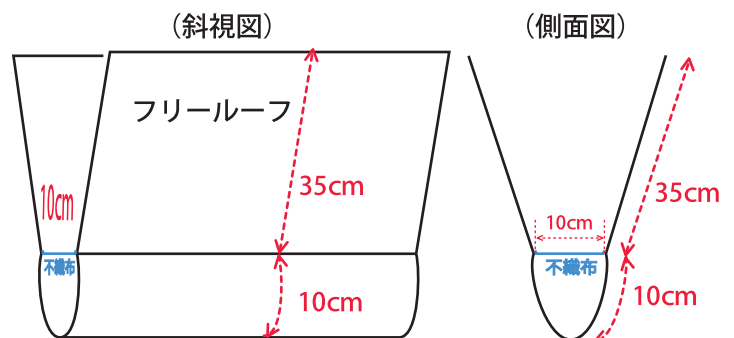
養液土耕栽培にも!!

●特徴

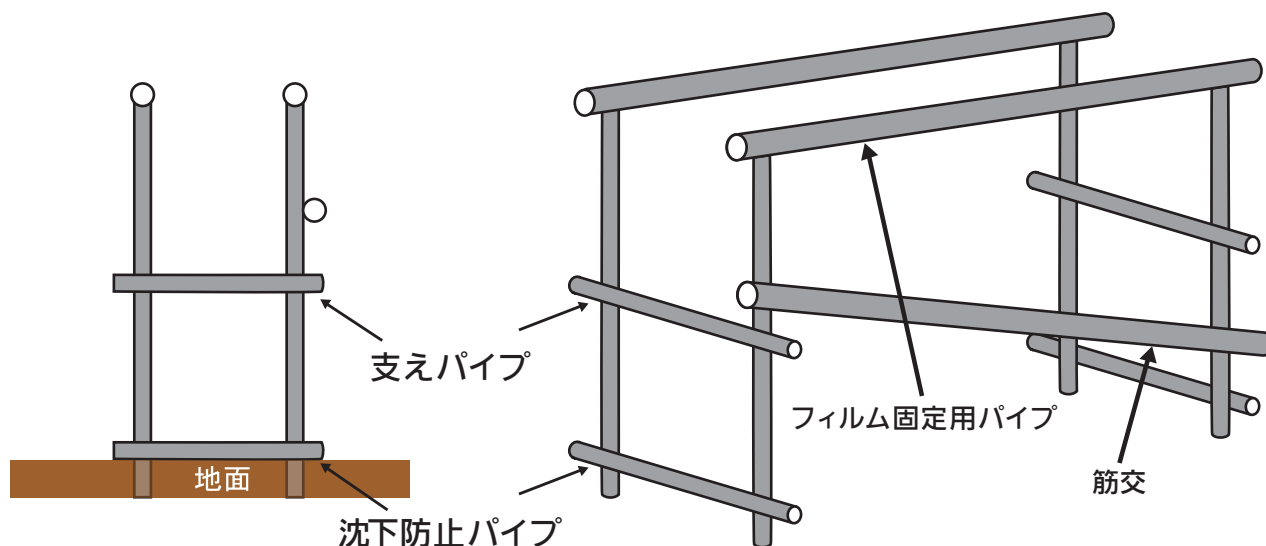
- ・排水溝と幅 10 c mの防根不織布を一体化させ、排水性に優れ、水切れの良いカバーです。
- ・耐久性に優れたP Oフィルムを使用しているため長期使用に耐え、軽くて手軽に設置が可能です。
- ・長さ継や着脱が簡便に出来ます。

●標準規格

内容	幅	備考
ベッド幅	45 cm	一般規格 0.15mm厚みのフリールーフ使用 規格外のフィルムを使用及び規格外幅は別注。
防根不織布の幅	10 cm	フリールーフに熱溶着加工
排水溝の長さ	10 cm	—
フリールーフシルバー	0.15mm	厚み
不織布	50 g/m ²	目付

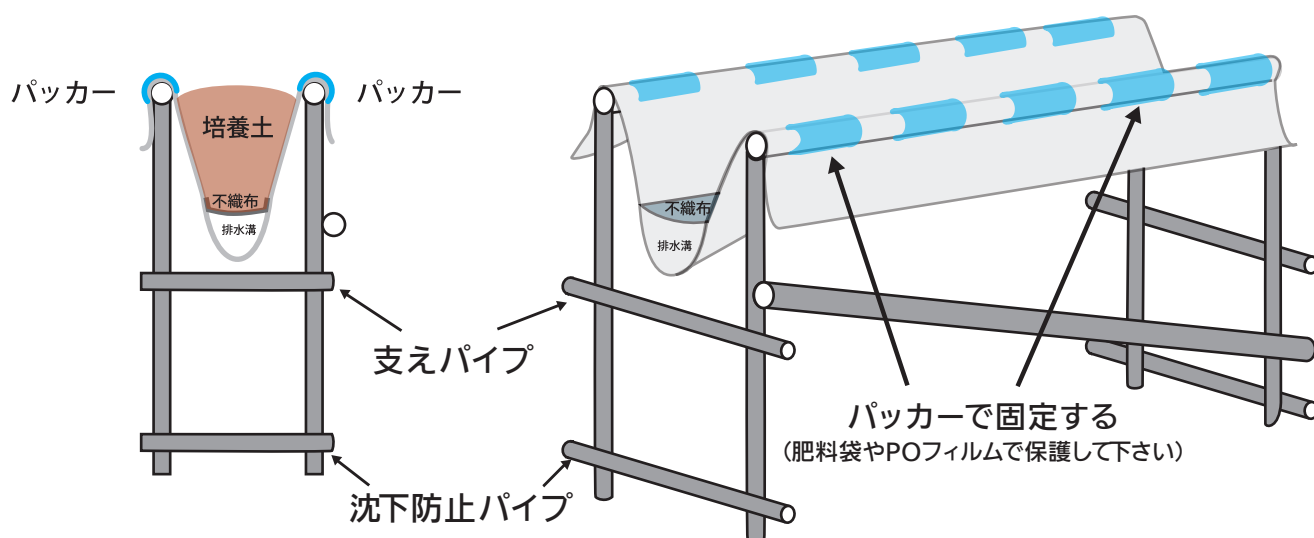


●実楽るベッド架台設置イメージ



※接続金具は別途必要です。

●実楽るベッド設置イメージ



※上記イラストはあくまでイメージです。

●使用上の注意事項

- ・実楽るベッドが傷ついた場合は農PO専用補修テープで補修して下さい。
- ・実楽るベッドの劣化は、目視ではわかりません。培地の取り換え時に取り換えをお勧めします。
- ・長期間使用すると不織布に根が絡み、排水不良を起こす事があります。
- ・パッカーで固定する時は新品を使用して、定期的に強度を確認して下さい。

販売店



東罐興産株式会社

本社 〒105-0013 東京都港区浜松町1-2-14 ユーデンビル
TEL 03-5472-5111(代) FAX 03-5472-5115
いわき工場 〒972-8311 いわき市常磐水野谷町亀の尾85-12

北海道出張所・東北営業所・関東営業所・関西営業所・九州営業所



◀製品情報はここから

実楽るベッド

<https://www.tokan.co.jp/tokankousan/>